

Technická data***Pojízdná pracovní plošina hyLIFT[®]**

Pracovní výška	ca. 11,85 m
Výška dna koše	ca. 9,85 m
Boční přesah na každou stranu	ca. 8,45 m
Mezní zatížení koše	max. 120 kg
Velikost pracovního koše (d x š x v)	0,80 x 0,70 x 1,10 m
Celková délka včetně výložníku	min. 4,74 m
Celková délka bez výložníku	min. 2,80 m
Min. průjezdná výška	min. 1,76 m
Celková výška	min. 1,98 mm
Hmotnost systému bez výložníku	ca. 2 985 kg
Hmotnost výložníku	ca. 65 kg
Standardní povrch pásů (d x š)	min. 1,74 m x 1,68 m
Maximální zatížení na pás	ca. 21,4 kN
Zatížení povrchu ve standardní pracovní poloze	ca 4,15 kN/m ²
Příklon rejdového čepu (spodní otočné rameno 100° + vyložení 120°)	ca 4,93 N/cm ²
Vertikální pohyb k plošině	ca 9,90 m
Povolená pracovní poloha až do sklonu	ca. 2 °
Transport s ramenem nahoře (1. sekce zasunuta) do max. sklonu	ca. 2 °
Stoupavost s ramenem v přepravní poloze (ve směru jízdy)	ca. 15 %
(proti směru jízdy)	ca. 15 %
Rychlost	max. 1,2 km/hod.
Rychlost se zvednutým ramenem	max. 0,7 km/hod.
Silový rozvod	instalace uvnitř
Teleskopický válec	viz teleskop. rameno
Max. střížná síla pod pásy s ochrannými kryty	ca. 4400 kN
Akumulátorový pohon	24 V / 300 Ah
Nabíjení	230 V / 16 A

Možná výbava**Elektromotor EBS 90 L X 4**

Nominální vstupní napětí	230 V / 50 Hz
Proud	12,9 A
Výkon	2,2 kW

Náhonový motor Honda GX 390

Motor Honda GX 390, chlazený vzduchem, 1 válec, 4 doby (s tlumením hluku)	
Výkon	9,6 kW (13 PS) při 3600 min ⁻¹
Palivo	bezolovnatý benzín
Spotřeba paliva za hodinu	ca 3,9 l
Hladina hlučnosti	ca 82 dB (A)

*Technická data standardního zařízení

Změna konstrukce vyhrazena

STATECH s.r.o.

Svatopluka Čecha 131, 277 01 Dolní Beřkovice

tel.: +420 315 692 222, fax: +420 315 601 373

dispečink: +420 728 270 270

prodej: +420 728 267 267

e-mail: info@statech.cz

www.statech.cz

STATECH s.r.o.

Betonářská 1, 712 00 Ostrava - Muglinov

tel.: +420 596 628 032

fax: +420 596 628 042

e-mail: ostrava@statech.cz

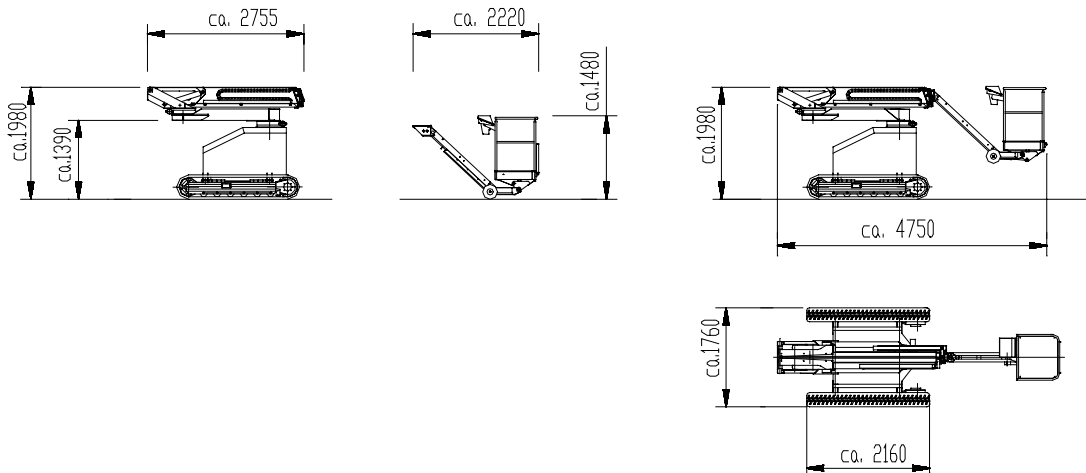
www.statech.cz

STATECH[®]

Váš partner pro každou stavbu

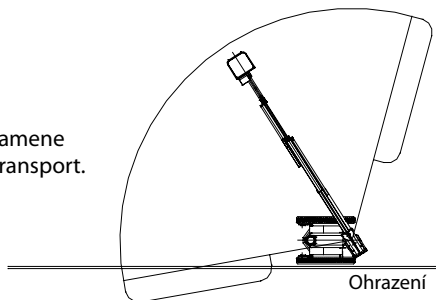
TEUPEN[®]

LEO 12 T arkádová verze



Standardní úhel rejdového čepu $\leq 220^\circ$
(vyložení 8,45 m)

Úhel čepu ramene
(rameno v transport.
poloze)



Úhel čepu ramene
(rameno
pootočeno o 100°)

