

ŠPECIFIKÁCIA TRACCESS 230

TECHNICKÉ ÚDAJE

- Kĺbové rameno (dvojdielne) + teleskopické rameno (hlavné rameno + dve výsuvné ramená) + jib rameno
- Spojovacie ramená zabezpečujú pohyb Sigma ramena
- 360° otoč veže uloženej na ložisku
- Proporcionálne elektrohydraulické ovládanie z koša
- Štart a stop motora ovládaný z koša
- Spodok koša z kompozitného materiálu s hliníkovým zábradlím (1300 x 700 x 1100)
- Hydraulické natáčanie koša 90° doprava + 90° doľava
- Preťažovacie zariadenie
- Diaľkové ovládanie
- Dve rýchlosti pojazdu
- Možnosť úzkeho ustavenia podpier
- Nastaviteľná šírka rozchodu pásov
- 230V 2.2 kW pomocný elektromotor
- Benzínový motor HONDA s výkonom 15 HP
- Automatické hydraulické vyrovnávanie koša
- 4 hydraulické stabilizátory so snímačom protitlaku
- Počítadlo motohodín
- 230 V AC EC elektrická zásuvka v koši
- Štandardná farba plošiny - modrá (RAL 5017) alebo biela (RAL 9010)
- CE certifikát
- Stúpavosť cca 31%
- Elektrohydraulické ovládanie riadenia zo zeme diaľkovým ovládačom
- Maximálna rýchlosť pojazdu 2 km/h
- 4 spôsoby ustavenia hydraulicky ovládaných stabilizačných podpier

TECHNICKÉ PARAMETRE

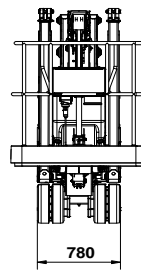
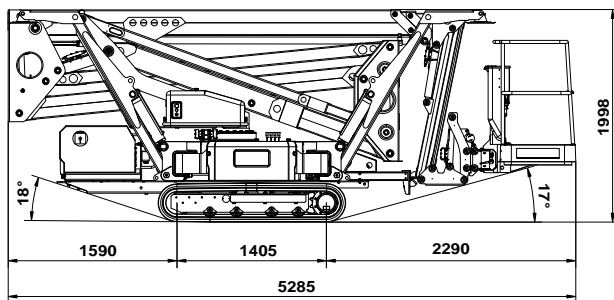
Pracovná výška	23 m
Maximálny zdvih	21,0 m
Maximálny dosah	12 m
Nosnosť	200 kg
Rozmery koša	1300 x 700 x 1100 mm
Celkové rozmery	780 x 1998 x 5285 mm
Hmotnosť	2900 kg



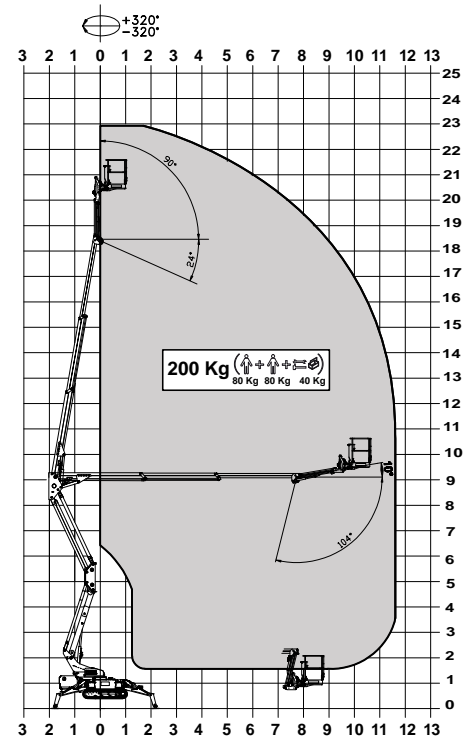
TECHNICKÉ ÚDAJE

- 2 kotviace body pre bezpečnostný popruh v pracovnom koši • Núdzové Stop tlačítko • Núdzová ručná pumpa •
- Vzájomné blokovanie výložník/podpery • Bezpečnostné blokovacie ventily na hydraulických valcoch •
- Aktívny brzdomý systém aktivovaný automaticky v stacionárnom režime • Návod na obsluhu a údržbu •
- Zvuková výstražná signalizácia pojazdu a pohybu otoče •

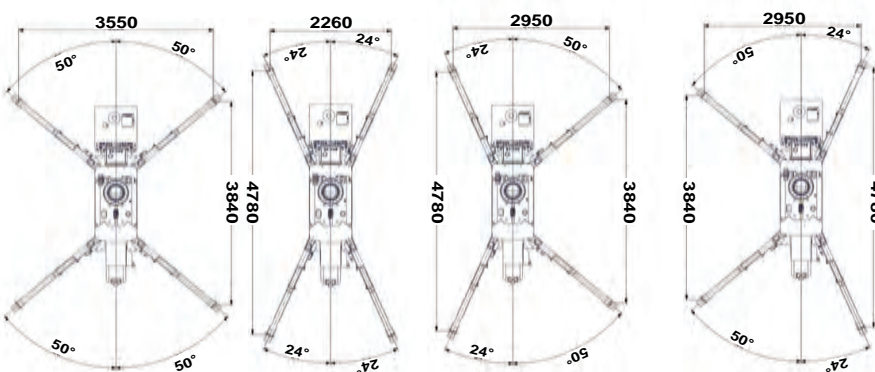
ROZMERY PLOŠINY



PRACOVNÝ DIAGRAM



MOŽNOSTI USTAVENIA PODPIER



HLAVNÉ VÝHODY

2,1 m jib rameno s pracovným uhlom +10°

Jeden spoločný ovládací panel pre ovládanie z koša aj zo zeme, diaľkové ovládanie

Samonakladanie na vozidlo

4 varianty ustavenia stabilizátorov

Natáčanie koša 90°+ 90°

Stabilizátory s hydraulickým vysúvaním

Digitálna samodiagnostika kontroly porúch

Automatické ustavenie podpier



Obchodné zastúpenie:

Stredoslovenský a Východoslovenský kraj: mobil:+421(0)915 984 421
Západoslovenský kraj: mobil:+421(0)918 925 230
tel.:+421(0)45 5410 763

e-mail: durica@statechslovakia.sk
e-mail: kollar@statechslovakia.sk