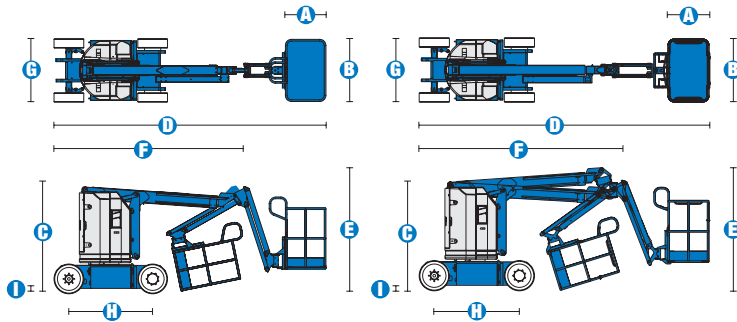
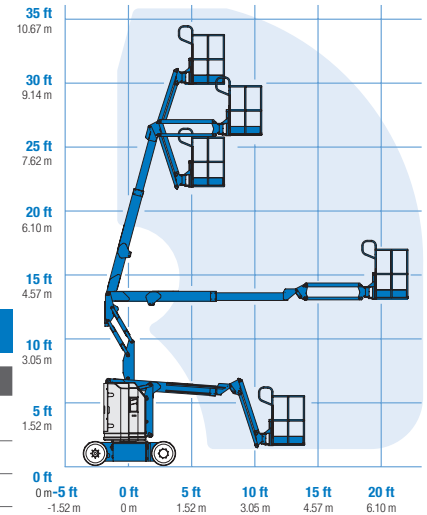


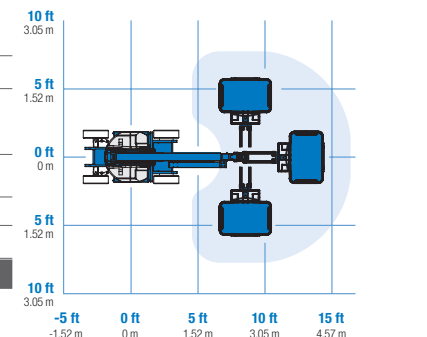
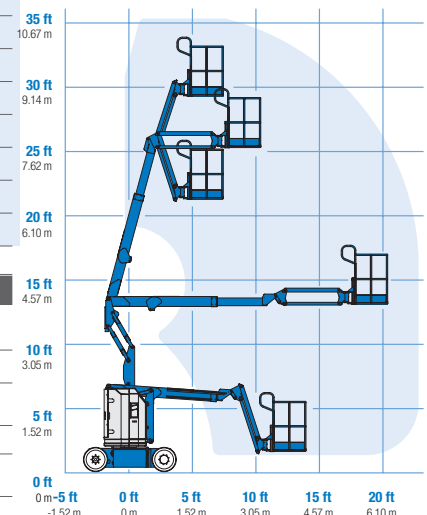
## Špecifikácia



### PRACOVNÝ DIAGRAM Z™-30/20N



### PRACOVNÝ DIAGRAM Z™-30/20N RJ



### MODEL

Z™-30/20N

Z™-30/20N RJ

### ROZMERY

Maximálna pracovná výška	11.14 m	10.89 m
Maximálna výška zdvihu	9.14 m	8.89 m
Maximálny dosah	6.53 m	6.25 m
Výška premostenia	3.86 m	3.86 m
<b>A</b> Šírka pracovného koša	76 cm	76 cm
<b>B</b> Dĺžka pracovného koša	1.17 m	1.17 m
<b>C</b> Maximálna výška v základnej polohe	2 m	2 m
<b>D</b> Dĺžka v základnej polohe	5.11 m	5.31 m
<b>E</b> Skladovacia výška	2.08 m	2.24 m
<b>F</b> Skladovacia šírka	3.5 m	3.66 m
<b>G</b> Šírka	1.19 m	1.19 m
<b>H</b> Rázvor	1.58 m	1.58 m
<b>I</b> Svetlá výška podvozku	9 cm	9 cm

### TECHNICKÉ PARAMETRE

Nosnosť koša	227 kg	227 kg
Otáčanie koša	180°	180°
Vertikálny rozsah JIB ramena	139° (+72°/-67°)	139° (+72°/-67°)
Horizontálny rozsah JIB ramena	—	180° (2x90°)
Rozsah otáčania otoče	355°	355°
Rozsah vôle	0	0
Rýchlosť pojazdu v zloženej polohe	4.8 km/h	4.8 km/h
Rýchlosť pojazdu v zdvihnutej polohe	30 cm/s	30 cm/s
Stúpanosť pohon 2WD v zloženej polohe	35%	35%
Rádus zatáčania - vnútorný	1.65 m	1.65 m
Rádus zatáčania - vonkajší	3.23 m	3.23 m
Ovládanie	24 V DC proporcionálne	24 V DC proporcionálne
Pneumatiky	56x18x45 cm	56x18x45 cm

### NAPÁJANIE

Napájanie	48 V DC (8x 6 V akumulátor, 350 Ah)	48 V DC (8x 6 V akumulátor, 350 Ah)
Ovládacie napätie	24 V DC	24 V DC
Hydraulická nádrž	15.1 L	15.1 L

### HMOTNOSŤ

	6,428 kg	6,450 kg
--	----------	----------

# Vlastnosti

## JE MOŽNÉ MODIFIKOVAŤ PODĽA VAŠICH POTRIEB

### Varianty koša

- Oceľový 1.17 m (štandard)

### JIB

- 1.22 m JIB rameno
- 1.22 m horizontálna otoč JIB ramena

### Pohon

- 48 V DC zdroj napájania

### Pohon náprav

- 2 x 4

### Voľba pneumatík

- Gumenné neznačkové

## PRÍSLUŠENSTVO A DOPLNKY

### Technické vlastnosti

- Výkyvné dvierka koša
- Polo sieťkované dvierka koša
- Vzduch vedený do koša
- Napájanie v pracovnom koši
- Osvetľovacia sada
- Sada proti nepriaznivému počasiu
- Nízko-teplotný poistkový modul
- Ohňuvzdorný hydraulický olej
- Biologicky rozložiteľný hydraulický olej
- Poistka preklopenia
- Schránka na náradie
- Žiarivka
- Pracovné svetlo v koši
- Uzamykateľný panel v pracovnom koši

### Napájanie

- Indikátor nabitia akumulátorov (BCI)
- Prerušenie pri nízkom napätí s BCI

## ŠTANDARDNÉ PARAMETRE

### Rozmery

#### Z™-30 N

- 11.14 m pracovná výška
- 6.53 m horizontálny dosah
- 3.86 m výška premostenia
- 227 kg nosnosť koša

#### Z™-30 N RJ

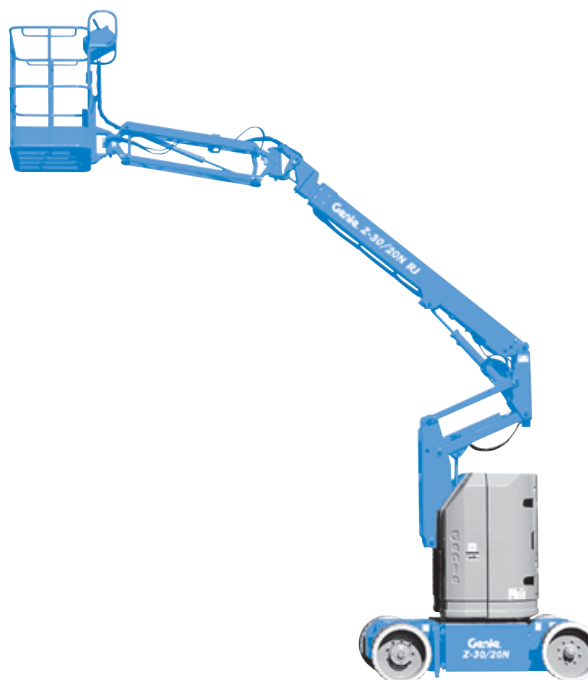
- 10.89 m pracovná výška
- 6.25 m horizontálny dosah
- 3.86 m výška premostenia
- 227 kg nosnosť koša

### Výkon

- 48 V DC z akumulátorov
- 24 V DC ovládanie
- Univerzálna 30 A nabíjačka akumulátorov

### Technické vlastnosti

- 1.22 m JIB rameno s 139° pracovným rozhraním
- Automatické vyrovnávanie koša
- Hydraulické natáčanie koša
- Plne proporciálne ovládanie
- Prepínač vytáčania kolies pojazdu
- Možnosť pojazdu
- Zásuvka 230 V v pracovnom koši
- Húkačka
- Počítadlo motohodín
- Alarm preklopenia
- Alarm poklesu
- 355° nie nekonečná otoč
- Certifikovaný senzor preťaženia



[www.statechslovakia.sk](http://www.statechslovakia.sk)

STATECH SLOVAKIA s.r.o., Hronská 27, 962 31 Sliach

**STATECH**  
SLOVAKIA

### Obchodné zastúpenie:

Stredoslovenský a Východoslovenský kraj:  
Západoslovenský kraj:

mobil:+421(0)915 984 421  
mobil:+421(0)918 925 230  
tel.:+421(0)45 5410 763

e-mail: [durica@statechslovakia.sk](mailto:durica@statechslovakia.sk)  
e-mail: [kollar@statechslovakia.sk](mailto:kollar@statechslovakia.sk)